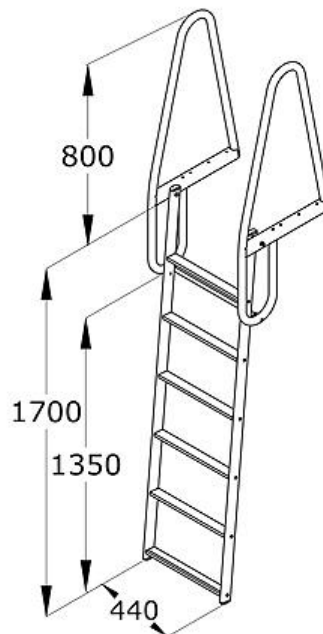
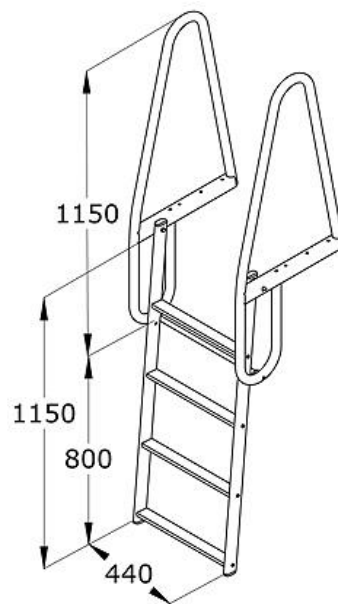
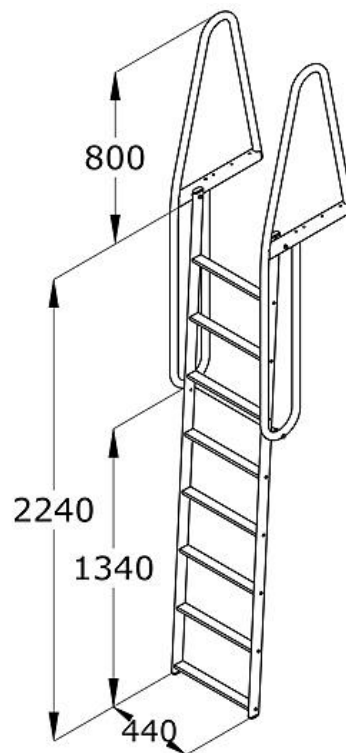


# ESPENES a.s

Bryggetrapp i eloksert (sjøvannsbestandig) aluminium. Stigen kan vippes opp av sjøen. Gode brede trinn og solide håndgrep. Leveres i 4, 6 og 8 trinns modell. En av Norges mest solgte modeller.



# ESPENES a.s



## **Priser 2026:**

- 4351 - 4 trinns kr. 9.461,-**
- 4350 - 6 trinns kr. 10.043,-**
- 4352 - 8 trinns kr. 11.708,-**

***Alle priser inkl.mva.***

**K. K. Kleppes veg 1, 4350 Kleppe**

**Telefon: 51 78 88 00**

**[info@espenes.no](mailto:info@espenes.no)**

**[www.espenes.no](http://www.espenes.no)**